



# HAPPYAGUA®

All you need is water. Think blue!



## Partners



## Certificaciones



Los equipos HappyAgua cumplen con los parámetros de potabilidad establecidos según ensayos realizados en laboratorios externos.



La UNE-EN ISO 14001 es la normativa sobre gestión medioambiental que establece el sistema estándar internacional respecto a los procedimientos que debe seguir una organización en el área de medio ambiente.



La norma Internacional ISO 9001 está enfocada a la consecución de la calidad en una organización mediante la implementación de un método o Sistema de Gestión de la calidad (SGC).



Grupagua - PWG forma parte de Aqua España (que pertenece a Aqua Europa), asociación de empresas comprometidas con el desarrollo del sector basado en las buenas prácticas profesionales.



Los equipos HappyAgua cumplen con la legislación obligatoria en materia de requisitos esenciales.



### Nº de Certificado BOS 024/2022 RTI

El distintivo Biosphere Certified se otorga tras haber verificado que las prácticas sostenibles se están implementando correctamente. Una garantía de que la entidad está cumpliendo con los compromisos adquiridos.

<https://www.biospheresustainable.com/es/comunidad/happyagua-by-grupagua/2518>

## Proyectos



Trabajamos con Rezero, fundación independiente sin ánimo de lucro, para crear y compartir conocimiento sobre prevención de residuos y consumo consciente.



En 2018, Médicos sin Fronteras puso en marcha un proyecto piloto para prevenir enfermedades transmitidas por el agua mediante la rehabilitación y perforación de pozos en Zimbabue. Pollet Group ayuda a ampliar este proyecto a otros países como socio filantrópico.

<https://www.polletgroup.com/doctors-without-borders.html>



Grupagua forma parte de Pollet Water Group, que reconoce la vital importancia de los factores ambientales, sociales y de gobernanza para impulsar un cambio positivo. "The Green Wave" es nuestro compromiso RSC para promover la sostenibilidad y el bienestar social en todos los aspectos de nuestras actividades.

<https://greenwave.polletgroup.com/>

## Tratamos y adecuamos el agua según su uso



- ✓ Adiós a las gestiones con proveedores
- ✓ Olvídate de reponer cámaras y neveras
- ✓ Gana espacio de almacenamiento
- ✓ Optimiza recursos y procesos
- ✓ Cuidamos de ti, estés donde estés con nuestro servicio técnico nacional

### Comunicación

Comunicamos tu compromiso con la calidad y la sostenibilidad y te ayudamos a definir formatos digitales y físicos que se adapten a tus necesidades.

### Personalización

Puedes personalizar tu botella reutilizable con tu marca.

### ¡A tu gusto!

Gracias a la tecnología HRM, podemos diseñar tu agua a tu gusto, ya sea natural, caliente, fría y/o con gas.

## DISPENSADORES & ENFRIADORES



### TOP

Compacto sobre mostrador



### FLOOR

Columna de pie

Doméstico  
+ Oficinas

Automático

HA TOP VICTORIA Q1 10  
HA TOP VICTORIA MAX Q2 11

HA FLOOR CABINET Q1 18  
HA FLOOR CABINET Q2 18

Cafetería /  
Restaurante

Automático

HA TOP HUKA MINI 12  
HA TOP HUKA MINI Q3 13

HA FLOOR CABINET Q3 18

Restaurante  
/ Hotel

Manual

HA TOP YELLOWSTONE 16

Automático

HA TOP HUKA FRONTAL 14  
HA TOP HUKA LATERAL 15

Hotel  
/ Gran  
Consumo

Automático

HA TOP HUKA MAXI Q4 17

HA FLOOR CABINET Q4 18

## COLUMNAS

Manual

IRIS 29  
PRINCESS 30  
KOLUMN SLIM 31

Automático

HA TOWER Q PORTION 32

## ENFRIADORES



### UNDER

Bajo mostrador  
(requiere columna)

HA UNDER Q1 21

HA UNDER Q2 22

HA UNDER BAR 50 23

HA UNDER Q3 24

HA UNDER BAR 90 25

HA UNDER Q3 XL 26

HA UNDER Q4 27

HA UNDER BAR PRO 200 28

## FUENTES

COOLER ANTRACITA RO 3T 33

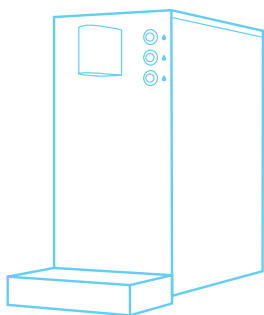
ECO-STANDARD WHITE COOLER RO 2T 34

ECO-STANDARD WHITE MINI COOLER RO 2T 35

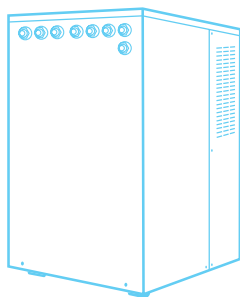
## TECNOLOGÍAS 6 - 7

## ACCESORIOS 36 - 37

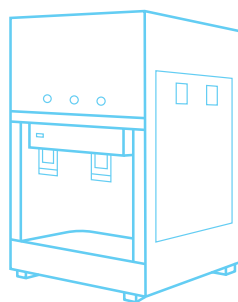
## BOTELLAS REFILL 38 - 46



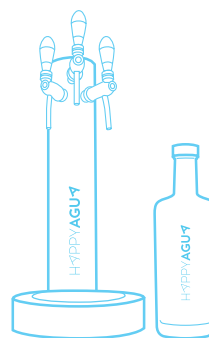
Dispensadores & enfriadores



Enfriadores




Fuentes



Columnas

# TECNOLOGÍA DEL AGUA

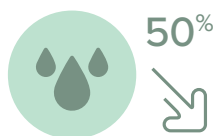
En función de la calidad de agua de tu zona, existen diferentes sistemas para adecuarla

		Aguas blandas y de baja salinidad	Aguas duras y de alta salinidad	
Tecnología del agua		Ultra-filtración	Ósmosis Inversa	HRM Technology
Eliminación de	Sedimentos	✓	✓	✓
	Cloro	✓	✓	✓
	Cal	✗	✓	✓
	Bacterias	✓	✗	✓
	Metales pesados	✗	✓	✓
	Microplásticos	✗	✓	✓
Mineralización	Alta	Muy débil	Muy débil y graduable	
Eficiencia	Sin rechazo 1:0	1:3	1:1 + Economía  Circular 1:0	
Calidad del agua	Mejorada	Buena	Excelente pH equilibrado	



## HRM Technology

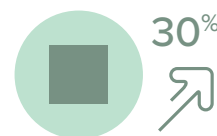
- ✓ Calidad de agua premium: ¡A tu gusto!
- ✓ Mayor vida útil del equipo.
- ✓ Mayor producción y menos agua al desagüe.



Reducción del agua rechazada hasta un 50%



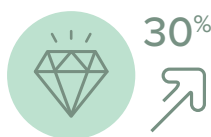
Elimina hasta el 98% de sales disueltas en el agua



Aumento de la vida útil del equipo en un 30%



Ahorro en consumibles: vida útil prolongada



Mejor calidad del agua y de sus propiedades organolépticas



Aumento de la pureza del agua

# TECNOLOGÍA DE FRÍO

## ISOTECH PLUS

**Isotech Plus** es un material aislante patentado, que permite un aumento del 30% en la capacidad aislante en comparación con la espuma de poliuretano estándar.

- ✓ Menor pérdida de calor.
- ✓ Aumento de la capacidad de refrigeración.
- ✓ 100% reciclable.
- ✓ Libre de contaminantes.
- ✓ Mayor eficiencia energética.

## IOT

**IoT** es el sistema de gestión a distancia y en tiempo real que mantiene el control de tu equipo donde quiera que estés.

Gestiona tu unidad directamente desde la pantalla o desde remoto a través de cualquier dispositivo en línea (ordenador, smartphone, tableta, etc.).

Puedes realizar hasta las operaciones técnicas desde remoto, para un servicio rápido, sostenible y no intrusivo.

## SILVER TURBO CLEAN - AG+

**Silver Turbo Clean (STC)** es un sistema de refrigeración alternativo al banco de hielo.

Esta tecnología garantiza una higiene total de los equipos, al crearse un vórtice en su depósito evitando la formación de biofilm, residuos y proliferación bacteriana.

AG+ permite una mayor seguridad al aplicarse una soldadura de plata en el sistema STC.



# DISPENSADORES & ENFRIADORES



pág. 10



pág. 11



pág. 12

MODELO	HA TOP VICTORIA Q1 CA	HA TOP VICTORIA Q1 SW	HA TOP VICTORIA Q1 HOT CA	HA TOP VICTORIA Q1 HOT SW	HA TOP VICTORIA MAX Q2 CA	HA TOP VICTORIA MAX Q2 SW	HA TOP HUKA MINI CA	HA TOP HUKA MINI SW
Referencia	890Q001	890Q001.0	890Q001.2	890Q001.1	890Q002	890Q002.0	895BV0060	890BV0061
Aguas	☰ ☼	☰ ☼ ☼	☰ ☼ 🔥	☰ ☼ 🔥 ☼	☰ ☼	☰ ☼ ☼	☼ ☰	☼ ☼ ☰
Tipo	Dispensador enfriador	Dispensador enfriador	Dispensador enfriador	Dispensador enfriador	Dispensador enfriador	Dispensador enfriador	Dispensador enfriador	Dispensador enfriador
Litros por hora	20 L/h	20 L/h	20 L/h	20 L/h	40 L/h	40 L/h	50 L/h	50 L/h
Sistema de dispensación	Automático	Automático	Automático	Automático	Automático	Automático	Automático	Automático
Tipo de pulsador	Pulsador	Pulsador	Pulsador	Pulsador	Pulsador	Pulsador	Pulsador	Pulsador
Dosis programables	1 por tipo de agua	1 por tipo de agua	1 por tipo de agua	1 por tipo de agua	1 por tipo de agua	1 por tipo de agua	2	2
Número de aguas	2	3	3	4	2	3	2	3
Grifos / Salidas de agua	1	1	1	1	1	1	1	1
Sistema de refrigeración	Banco de hielo	Banco de hielo	Banco de hielo	Banco de hielo	Banco de hielo	Banco de hielo	Banco de hielo	Banco de hielo
Compresor HP	1/12	1/12	1/12	1/12	1/12	1/12	1/8	1/8
Alimentación eléctrica	230V - 50Hz	230V - 50Hz	230V - 50Hz	230V - 50Hz	230V - 50Hz	230V - 50Hz	230V - 50Hz	230V - 50Hz
Cubeta banco de hielo	4,3 L	4,3 L	4,3 L	4,3 L	7,3 L	7,3 L	9 L	9 L
Dispensación de agua fría en continuo*	6 L	6 L	6 L	6 L	10 L	10 L	40 L	40 L
Volumen carbonatador (L)	-	0,5 L	-	0,5 L	-	1 L	-	1 L
Conexión de entrada de agua	8 mm	8 mm	8 mm	8 mm	8 mm	8 mm	8 mm	8 mm
Conexión de entrada de CO <sub>2</sub>	-	6 mm	-	6 mm	-	6 mm	-	6 mm
Dimensiones (largo x ancho x alto) [cm]	48,4 x 20 x 42 cm				46,4 x 25 x 46,8 cm		51,4 x 25 x 39,6 cm	
Peso en vacío	21 kg				25 kg		22 kg	24 kg
Aplicación	Doméstico + Oficinas <20 pax				Doméstico + Oficinas <50 pax		Cafetería / Restaurante	
Botellas compatibles	Milo 0,5L + 0,7L Halia 0,5L + 0,75L Nomia 0,5L + 0,7L Aretusa 0,35L + 1L Keros 0,5L Maui 0,5L + 0,7L ARH 0,5L I'm HappyAgua 0,5L Go! 0,5L				Milo 0,5L + 0,7L Halia 0,5L + 0,75L Nomia 0,5L + 0,7L Aretusa 0,35L + 1L Keros 0,5L Maui 0,5L + 0,7L ARH 0,5L + 0,7L I'm HappyAgua 0,5L Go! 0,5L		Nomia 0,5L Aretusa 0,35L Keros 0,5L Go! 0,5L	
Disponible en stock	Bajo pedido	Bajo pedido	Bajo pedido	Bajo pedido	En stock	En stock	En stock	En stock
Personalizable	Frontal en corian o mármol. Equipo en blanco / negro / acero inoxidable				Frontal en corian o mármol. Equipo en blanco / negro / acero inoxidable		X	X

\* Capacidad variable en función de lugar de instalación, temperatura ambiente, ventilación del espacio y delta de temperatura.





pág. 13



pág. 14



pág. 15



pág. 16



pág. 17

MODELO	HA TOP HUKA MINI Q3 CA	HA TOP HUKA MINI Q3 SW	HA TOP HUKA MINI Q3 HOT SW	HA TOP HUKA FRONTAL CA	HA TOP HUKA LATERAL SW	HA TOP YELLOWSTONE CA	HA TOP YELLOWSTONE SW MR	HA TOP HUKA MAXI Q4
Referencia	890Q003	890Q003.0	890Q003.1	895BV0043	890BV0057	895BV0035	890BV0003	890Q004
Aguas								
Tipo	Dispensador enfriador	Dispensador enfriador	Dispensador enfriador	Dispensador enfriador	Dispensador enfriador	Dispensador enfriador	Dispensador enfriador	Dispensador enfriador
Litros por hora	60 L/h	60 L/h	60 L/h	90 L/h	90 L/h	90 L/h	90 L/h	150 L/h
Sistema de dispensación	Automático	Automático	Automático	Automático	Automático	Manual	Manual	Automático
Tipo de pulsador	Pulsador	Pulsador	Pulsador	Pulsador	Pulsador	Tirador	Tirador	Pulsador
Dosis programables	1 por tipo de agua	1 por tipo de agua	1 por tipo de agua	2	2	-	-	1 por tipo de agua
Número de aguas	2	3	4	2	3	2	3	3
Grifos / Salidas de agua	1	1	1	2	2	2	3	3
Sistema de refrigeración	Banco de hielo	Banco de hielo	Banco de hielo	Banco de hielo	Banco de hielo	Banco de hielo	Banco de hielo	Banco de hielo
Compresor HP	1/7	1/7	1/7	1/4	1/4	1/4	1/4	1/3
Alimentación eléctrica	230V - 50Hz	230V - 50Hz	230V - 50Hz	230V - 50Hz	230V - 50Hz	230V - 50Hz	230V - 50Hz	230V - 50Hz
Cubeta banco de hielo	7 L	7 L	7 L	14 L	14 L	14 L	14 L	7 L
Dispensación de agua fría en continuo*	20 L	20 L	20 L	80 L	80 L	80 L	80 L	80 L
Volumen carbonatador (L)	-	1 L	1 L	-	1 L	-	1 L	1 L
Conexión de entrada de agua	8 mm	8 mm	8 mm	3/8"	3/8"	3/8"	3/8"	8 mm
Conexión de entrada de CO <sub>2</sub>	-	8 mm	8 mm	-	3/8"	-	3/8"	8 mm
Dimensiones (largo x ancho x alto) [cm]	50,4 x 30 x 45,8 cm			51,5 x 31 x 49	42,6 x 52 x 49,5	69,5 x 31,2 x 55		42,8 x 49,3 x 54,2
Peso en vacío	28 kg			38 kg	39 kg	38 kg	39 kg	40 kg
Aplicación	Cafetería / Restaurante <100pax			Restaurante / Hotel	Restaurante / Hotel	Restaurante / Hotel		Hotel / Gran Consumo
Botellas compatibles	Milo 0,5L + 0,7L Halia 0,5L + 0,75L Nomia 0,5L + 0,7L Aretusa 0,35L + 1L Keros 0,5L Maui 0,5L + 0,7L ARH 0,5L + 0,7L I'm HappyAgua 0,5L Go! 0,5L			Milo 0,5 + 0,7L Halia 0,5 + 0,75L Nomia 0,5 + 0,7L Aretusa 0,35 + 1L Keros 0,5L Maui 0,5 + 0,7L ARH 0,5 + 0,7L I'm HappyAgua 0,5L Go! 0,5L	Milo 0,5L + 0,7L Halia 0,5L + 0,75L Nomia 0,5L + 0,7L Aretusa 0,35L + 1L Keros 0,5L Maui 0,5L + 0,7L ARH 0,5L + 0,7L I'm HappyAgua 0,5L Go! 0,5L	Milo 0,5L + 0,7L Halia 0,5L + 0,75L Nomia 0,5L + 0,7L Aretusa 0,35L + 1L Keros 0,5L Maui 0,5L + 0,7L ARH 0,5L + 0,7L I'm HappyAgua 0,5L Go! 0,5L	Milo 0,5L + 0,7L Halia 0,5L + 0,75L Nomia 0,5L + 0,7L Aretusa 0,35L + 1L Keros 0,5L Maui 0,5L + 0,7L ARH 0,5L + 0,7L I'm HappyAgua 0,5L Go! 0,5L	
Disponible en stock	En stock	En stock	En stock	En stock	En stock	En stock	En stock	Bajo pedido
Personalizable	Equipo en color blanco / negro / acero inoxidable			X	X	X	X	Equipo en color blanco / negro / acero inoxidable



# HA TOP VICTORIA Q1

## Dosificación automática

- Generador frío-caliente y dispensador de agua en un solo chasis.
- Botones de dispensación con retroiluminación.
- Chasis skinplate o panel frontal de cristal.
- Regulador de caudal incluido.
- Bandeja recoge-gotas de acero inoxidable con desagüe incluido.
- Dosis programables

**Cabinet opcional en página 18.**

### DATOS TÉCNICOS

MODELO	HOT CA
Aguas	☰ ☀ 🔥
Sistema de dispensación	Automático
Tipo de pulsador	Pulsador
Dosis programables	1 por tipo de agua
Número de aguas	3
Grifos / Salidas de agua	1
Sistema de refrigeración	Banco de hielo
Compresor HP	1/12
Alimentación eléctrica	230V - 50Hz
Cubeta banco de hielo	4,3 L
Dispensación de agua fría en continuo*	6 L
Volumen carbonatador (L)	-
Conexión de entrada de agua	8 mm
Conexión de entrada de CO <sub>2</sub>	-
Peso en vacío	21 kg

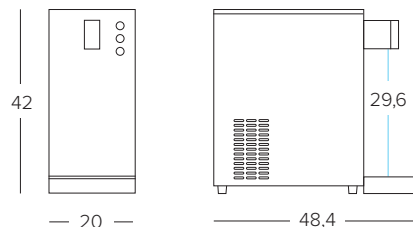
\* Capacidad variable en función de lugar de instalación, temperatura ambiente, ventilación del espacio y delta de temperatura.

**¡PERSONALIZABLE!**  
Con tu logotipo o con panel frontal de corian o mármol (ver pág. 19)



**Opciones: Acabado Blanco o Inox. disponibles bajo pedido**

### DIMENSIONES (cm)



### BOTELLAS COMPATIBLES

- MILO:** 0,5L - 0,7L
- HALIA:** 0,5L - 0,75L
- NOMIA:** 0,5L - 0,7L
- ARETUSA:** 0,35L - 1L
- KEROS:** 0,5L
- MAUI:** 0,5L - 0,7L
- ARH:** 0,5L
- I'M HAPPYAGUA:** 0,5L
- GO!:** 0,5L

CÓDIGO	MODELO	
890Q001	<b>HA TOP VICTORIA Q1 CA (bajo pedido)</b>	☰ ☀
890Q001.0	<b>HA TOP VICTORIA Q1 SW (bajo pedido)</b>	☰ ☀ ☀
890Q001.2	<b>HA TOP VICTORIA Q1 HOT CA</b>	☰ ☀ 🔥
890Q001.1	<b>HA TOP VICTORIA Q1 HOT SW (bajo pedido)</b>	☰ ☀ 🔥 ☀
895BV0004	Manoreductor de presión CO <sub>2</sub> - 7 Bar	
526004	Recta tubo 3/8 - rosca hembra 1/4	
3302023461	Botella de CO <sub>2</sub> 0,6 kg (para uso doméstico)	
895ZE103	Regulador CO <sub>2</sub> mini conexión H 1/8" (botella 0,6kg)	



# HA TOP VICTORIA MAX Q2

## Dosificación automática

- Generador frío-carbonatador y dispensador de agua en un solo chasis.
- Botones de dispensación con retroiluminación.
- Chasis skinplate o panel frontal de cristal.
- Regulador de caudal incluido.
- Bandeja recoge-gotas de acero inoxidable con desagüe incluido.
- Dosis programables

**Cabinet opcional en página 18.**

### DATOS TÉCNICOS

MODELO	CA	SW
Aguas		
Sistema de dispensación	Automático	
Tipo de pulsador	Pulsador	
Dosis programables	1 por tipo de agua	
Número de aguas	2	3
Grifos / Salidas de agua	1	
Sistema de refrigeración	Banco de hielo	
Compresor HP	1/12	
Alimentación eléctrica	230V - 50Hz	
Cubeta banco de hielo	7,3 L	
Dispensación de agua fría en continuo*	10 L	
Volumen carbonatador (L)	-	1 L
Conexión de entrada de agua	8 mm	
Conexión de entrada de CO <sub>2</sub>	-	6 mm
Peso en vacío	25 kg	

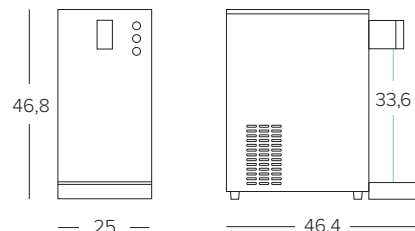
\* Capacidad variable en función de lugar de instalación, temperatura ambiente, ventilación del espacio y delta de temperatura.

**¡PERSONALIZABLE!**  
Con tu logotipo o con panel frontal de corian o mármol (ver pág. 19)



**Opciones: Acabado Blanco o Inox. disponibles bajo pedido**

### DIMENSIONES (cm)



### BOTELLAS COMPATIBLES

- MILO:** 0,5L - 0,7L
- HALIA:** 0,5L - 0,75L
- NOMIA:** 0,5L - 0,7L
- ARETUSA:** 0,35L - 1L
- KEROS:** 0,5L
- MAUI:** 0,5L - 0,7L
- ARH:** 0,5L - 0,7L
- I'M HAPPYAGUA:** 0,5L
- GO!:** 0,5L

CÓDIGO	MODELO
890Q002	<b>HA TOP VICTORIA MAX Q2 CA</b>
890Q002.0	<b>HA TOP VICTORIA MAX Q2 SW</b>
895BV0004	Manoreductor de presión CO <sub>2</sub> - 7 Bar
526004	Recta tubo 3/8 - rosca hembra 1/4
3302023461	Botella de CO <sub>2</sub> 0,6 kg (para uso doméstico)
895ZE103	Regulador CO <sub>2</sub> mini conexión H 1/8" (botella 0,6kg)



# HA TOP HUKA MINI

## Dosificación automática

- Generador frío-carbonatador y dispensador de agua en un solo chasis.
- Botones de dispensación con retroiluminación.
- Sistema de refrigeración por banco de hielo.
- Chasis de acero inoxidable y aluminio anodizado.
- Sistema de **2 dosis programables** por cada tipo de agua, provisto de 2 caudalímetros de alta precisión.

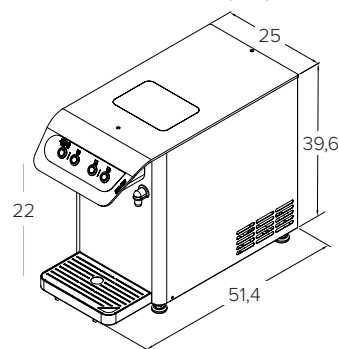


### DATOS TÉCNICOS

MODELO	CA	SW
Aguas		
Sistema de dispensación	Automático	
Tipo de pulsador	Pulsador	
Dosis programables	2	
Número de aguas	2	3
Grifos / Salidas de agua	1	
Sistema de refrigeración	Banco de hielo	
Compresor HP	1/8	
Alimentación eléctrica	230V - 50Hz	
Cubeta banco de hielo	9 L	
Dispensación de agua fría en continuo*	40 L	
Volumen carbonatador	-	1 L
Conexión de entrada de agua	8 mm	
Conexión de entrada de CO <sub>2</sub>	-	6 mm
Peso en vacío	22 kg	24 kg

\* Capacidad variable en función de lugar de instalación, temperatura ambiente, ventilación del espacio y delta de temperatura.

### DIMENSIONES (cm)



### BOTELLAS COMPATIBLES

- NOMIA:** 0,5L
- ARETUSA:** 0,35L
- KEROS:** 0,5L
- GO!:** 0,5L

CÓDIGO	MODELO
895BV0060	<b>HA TOP HUKA MINI CA</b>
890BV0061	<b>HA TOP HUKA MINI SW MR</b> (incluye manoreductor - 895BV0004)
895BV0004	Manoreductor de presión CO <sub>2</sub> - 7 Bar
526004	Recta tubo 3/8 - rosca hembra 1/4



# HA TOP HUKA MINI Q3

## Dosificación automática

- Generador frío-caliente-carbonatador y dispensador de agua en un solo chasis.
- Botones de dispensación con retroiluminación.
- Chasis skinplate o panel frontal de cristal.
- Regulador de caudal incluido.
- Bandeja recoge-gotas de acero inoxidable con desagüe incluido.
- Dosis programables

**Cabinet opcional en página 18.**

### DATOS TÉCNICOS

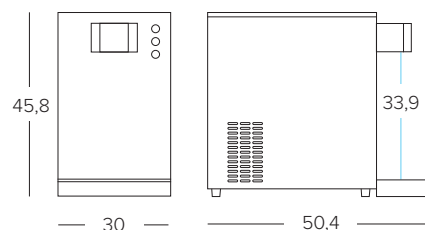
MODELO	CA	SW	HOT SW
Aguas	☰☼	☰☼☼	☰☼☼☼
Sistema de dispensación	Automático		
Tipo de pulsador	Pulsador		
Dosis programables	1 por tipo de agua		
Número de aguas	2	3	4
Grifos / Salidas de agua	1		
Sistema de refrigeración	Banco de hielo		
Compresor HP	1/7		
Alimentación eléctrica	230V - 50Hz		
Cubeta banco de hielo	7 L		
Dispensación de agua fría en continuo*	20 L		
Volumen carbonatador (L)	-	1 L	
Conexión de entrada de agua	8 mm		
Conexión de entrada de CO <sub>2</sub>	8 mm		
Peso en vacío	28 kg		

\* Capacidad variable en función de lugar de instalación, temperatura ambiente, ventilación del espacio y delta de temperatura.



**Opciones: Acabado Blanco o Inox. disponibles bajo pedido**

### DIMENSIONES (cm)



### BOTELLAS COMPATIBLES

- MILO:** 0,5L - 0,7L
- HALIA:** 0,5L - 0,75L
- NOMIA:** 0,5L - 0,7L
- ARETUSA:** 0,35L - 1L
- KEROS:** 0,5L
- MAUI:** 0,5L - 0,7L
- ARH:** 0,5L - 0,7L
- I'M HAPPYAGUA:** 0,5L
- GO!:** 0,5L

CÓDIGO	MODELO
890Q003	<b>HA TOP HUKA MINI Q3 CA</b>
890Q003.0	<b>HA TOP HUKA MINI Q3 SW</b>
890Q003.1	<b>HA TOP HUKA MINI Q3 HOT SW (bajo pedido)</b>
895BV0004	Manoreductor de presión CO <sub>2</sub> - 7 Bar
526004	Recta tubo 3/8 - rosca hembra 1/4
3302023461	Botella de CO <sub>2</sub> 0,6 kg (para uso doméstico)
895ZE103	Regulador CO <sub>2</sub> mini conexión H 1/8" (botella 0,6kg)





# HA TOP HUKA FRONTAL

## Dosificación automática

- Generador frío-carbonatador y dispensador de agua en un solo chasis.
- Sistema de refrigeración por banco de hielo.
- Chasis de acero y acabado en aluminio anodizado con cantos redondeados.
- Sistema de **2 dosis programables** por cada tipo de agua, provisto de 2 caudalímetros de alta precisión.
- 2 salidas de agua de uso simultáneo.
- Sistema de recogida interna de condensación.
- **Incorpora tecnología ISOTECH PLUS.**

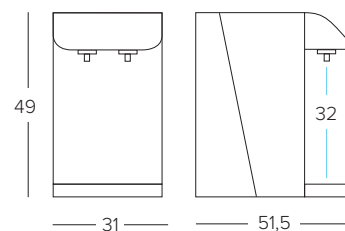


### DATOS TÉCNICOS

MODELO	CA
Aguas	 
Sistema de dispensación	Automático
Tipo de pulsador	Pulsador
Dosis programables	2
Número de aguas	2
Grifos / Salidas de agua	2
Sistema de refrigeración	Banco de hielo
Compresor HP	1/4
Alimentación eléctrica	230V - 50Hz
Cubeta banco de hielo	14 L
Dispensación de agua fría en continuo*	80 L
Volumen carbonatador	-
Conexión de entrada de agua	3/8 "
Conexión de entrada de CO <sub>2</sub>	-
Peso en vacío	38 kg

\* Capacidad variable en función de lugar de instalación, temperatura ambiente, ventilación del espacio y delta de temperatura.

### DIMENSIONES (cm)



### BOTELLAS COMPATIBLES

- MILO:** 0,5L - 0,7L
- HALIA:** 0,5L - 0,75L
- NOMIA:** 0,5L - 0,7L
- ARETUSA:** 0,35L - 1L
- KEROS:** 0,5L
- MAUI:** 0,5L - 0,7L
- ARH:** 0,5L - 0,7L
- I'M HAPPYAGUA:** 0,5L
- GO!:** 0,5L

CÓDIGO	MODELO
895BV0043	<b>HA TOP HUKA FRONTAL CA</b>



# HA TOP HUKA LATERAL

## Dosificación automática

- Generador frío-carbonatador y dispensador de agua en un solo chasis.
- Sistema de refrigeración por banco de hielo.
- Chasis de acero y acabado en aluminio anodizado con cantos redondeados.
- Sistema de **2 dosis programables** por cada tipo de agua, provisto de 2 caudalímetros de alta precisión.
- 2 salidas de agua de uso simultáneo.
- Sistema de recogida interna de condensación.
- **Incorpora tecnología ISOTECH PLUS.**

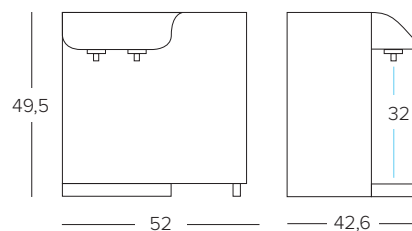


### DATOS TÉCNICOS

MODELO	SW
Aguas	
Sistema de dispensación	Automático
Tipo de pulsador	Pulsador
Dosis programables	2
Número de aguas	3
Grifos / Salidas de agua	2
Sistema de refrigeración	Banco de hielo
Compresor HP	1/4
Alimentación eléctrica	230V - 50Hz
Cubeta banco de hielo	14 L
Dispensación de agua fría en continuo*	80 L
Volumen carbonatador	1 L
Conexión de entrada de agua	3/8"
Conexión de entrada de CO <sub>2</sub>	3/8"
Peso en vacío	39 kg

\* Capacidad variable en función de lugar de instalación, temperatura ambiente, ventilación del espacio y delta de temperatura.

### DIMENSIONES (cm)



### BOTELLAS COMPATIBLES

- MILO:** 0,5L - 0,7L
- HALIA:** 0,5L - 0,75L
- NOMIA:** 0,5L - 0,7L
- ARETUSA:** 0,35L - 1L
- KEROS:** 0,5L
- MAUI:** 0,5L - 0,7L
- ARH:** 0,5L - 0,7L
- I'M HAPPYAGUA:** 0,5L
- GO!:** 0,5L

CÓDIGO	MODELO
890BV0057	<b>HA TOP HUKA LATERAL SW MR</b> (incluye manoreductor - 895BV0004)
895BV0004	Manoreductor de presión CO <sub>2</sub> - 7 Bar
526004	Recta tubo 3/8 - rosca hembra 1/4








# HA TOP YELLOWSTONE

## Dosificación manual

- Generador frío-carbonatador y dispensador de agua en un solo chasis.
- Sistema de refrigeración por banco de hielo.
- Chasis de acero y acabado en aluminio anodizado con cantos redondeados.
- 3 salidas de agua de uso simultáneo.
- **Incorpora tecnología ISOTECH PLUS.**
- **Versátil:** Los grifos pueden colocarse en el frontal o en el lateral del equipo, según necesidad.



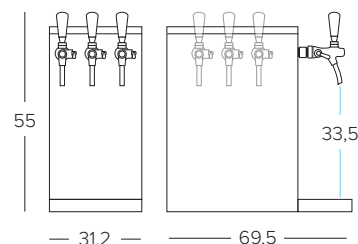
### DATOS TÉCNICOS

MODELO	CA	SW
Aguas	 	  
Sistema de dispensación	Manual	
Tipo de pulsador	Tirador	
Dosis programables	-	
Número de aguas	2	3
Grifos / Salidas de agua	2	3
Sistema de refrigeración	Banco de hielo	
Compresor HP	1/4	
Alimentación eléctrica	230V - 50Hz	
Cubeta banco de hielo	14 L	
Dispensación de agua fría en continuo*	80 L	
Volumen carbonatador	-	1 L
Conexión de entrada de agua	3/8"	
Conexión de entrada de CO <sub>2</sub>	-	3/8"
Peso en vacío	38 kg	39 kg

\* Capacidad variable en función de lugar de instalación, temperatura ambiente, ventilación del espacio y delta de temperatura.

### DIMENSIONES (cm)

**2 posiciones:** los grifos pueden colocarse ambos lados del equipo.



### BOTELLAS COMPATIBLES

- MILO:** 0,5L - 0,7L
- HALIA:** 0,5L - 0,75L
- NOMIA:** 0,5L - 0,7L
- ARETUSA:** 0,35L - 1L
- KEROS:** 0,5L
- MAUI:** 0,5L, 0,7L
- ARH:** 0,5L, 0,7L
- I'M HAPPYAGUA:** 0,5L
- GO!:** 0,5L

CÓDIGO	MODELO
895BV0035	<b>HA TOP YELLOWSTONE CA</b>
890BV0003	<b>HA TOP YELLOWSTONE SW MR</b> (incluye manoreductor - 895BV0004)
895BV0004	Manoreductor de presión CO <sub>2</sub> - 7 Bar
526004	Recta tubo 3/8 - rosca hembra 1/4





# HA TOP HUKA MAXI Q4

## Dosificación automática

- Generador frío-carbonatador y dispensador de agua en un solo chasis.
- Botones de dispensación con retroiluminación.
- Chasis skinplate.
- Regulador de caudal incluido.
- Bandeja recoge-gotas de acero inoxidable con desagüe incluido.
- Dosis programables

**Cabinet opcional en página 18.**

### DATOS TÉCNICOS

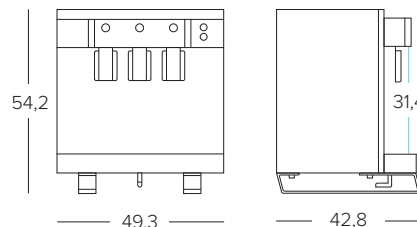
MODELO	SW	SW INOX.
Aguas		
Sistema de dispensación	Automático	
Tipo de pulsador	Pulsador	
Dosis programables	1 por tipo de agua	
Número de aguas	3	
Grifos / Salidas de agua	3	
Sistema de refrigeración	Banco de hielo	
Compresor HP	1/3	
Alimentación eléctrica	230V - 50Hz	
Cubeta banco de hielo	7 L	
Dispensación de agua fría en continuo*	80 L	
Volumen carbonatador (L)	1 L	
Conexión de entrada de agua	8 mm	
Conexión de entrada de CO <sub>2</sub>	8 mm	
Peso en vacío	40 kg	

\* Capacidad variable en función de lugar de instalación, temperatura ambiente, ventilación del espacio y delta de temperatura.



**Opciones: Acabado Blanco o Inox. disponibles bajo pedido**

### DIMENSIONES (cm)



### BOTELLAS COMPATIBLES

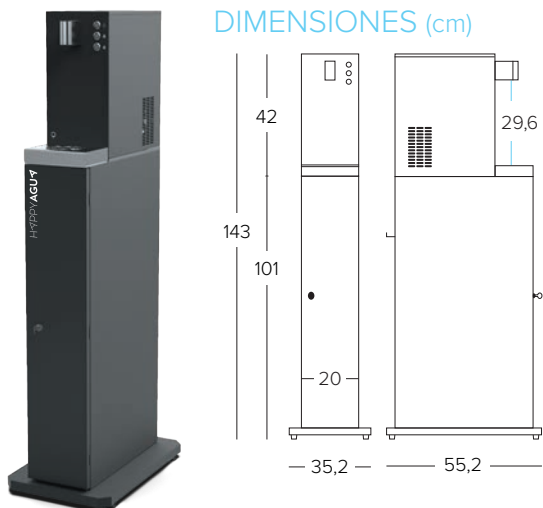
- MILO:** 0,5L - 0,7L
- HALIA:** 0,5L - 0,75L
- NOMIA:** 0,5L - 0,7L
- ARETUSA:** 0,35L - 1L
- KEROS:** 0,5L
- MAUI:** 0,5L - 0,7L
- ARH:** 0,5L - 0,7L
- I'M HAPPYAGUA:** 0,5L
- GO!:** 0,5L

CÓDIGO	MODELO
890Q004	<b>HA TOP HUKA MAXI Q4 SW</b>
890Q004.0	<b>HA TOP HUKA MAXI Q4 SW INOX.</b>
895BV0004	Manoreductor de presión CO <sub>2</sub> - 7 Bar
526004	Recta tubo 3/8 - rosca hembra 1/4
3302023461	Botella de CO <sub>2</sub> 0,6 kg (para uso doméstico)
895ZE103	Regulador CO <sub>2</sub> mini conexión H 1/8" (botella 0,6kg)

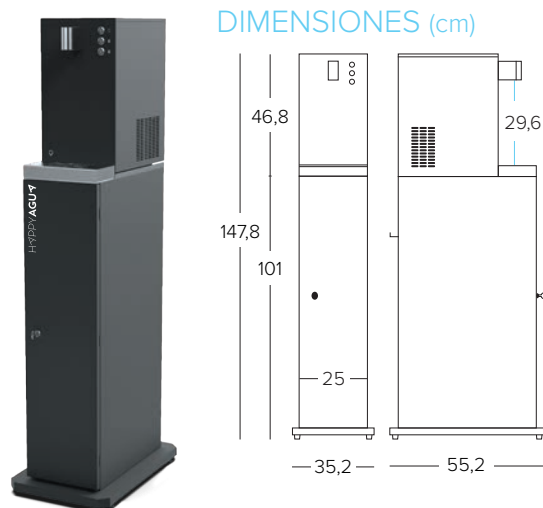


# HA FLOOR CABINET

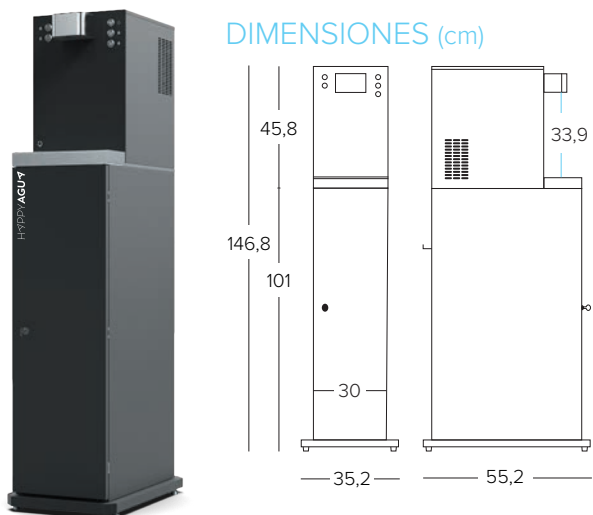
## HA FLOOR CABINET Q1



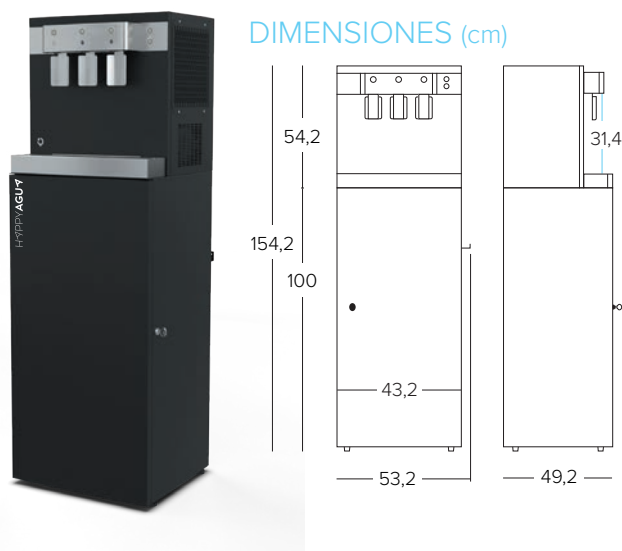
## HA FLOOR CABINET Q2



## HA FLOOR CABINET Q3



## HA FLOOR CABINET Q4



CÓDIGO	MODELO
895Q001	HA FLOOR CABINET Q1
895Q002	HA FLOOR CABINET Q2
895Q003	HA FLOOR CABINET Q3
895Q004	HA FLOOR CABINET Q4

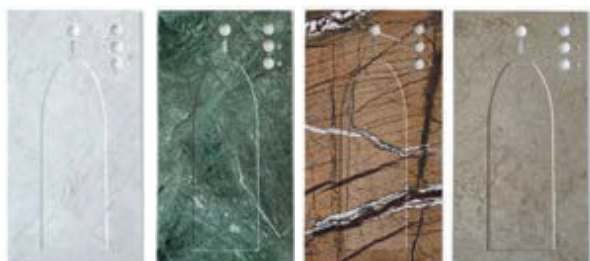
# PERSONALIZACIÓN

## HA TOP VICTORIA Q1 & HA TOP VICTORIA MAX Q2

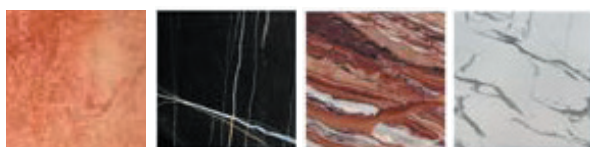


El mármol siempre ha sido apreciado por su belleza, durabilidad y placer al tacto. No es solo una piedra, sino un testigo silencioso de los siglos. Esconde las huellas de un viaje milenario, haciendo que cada pieza sea única y exclusiva.

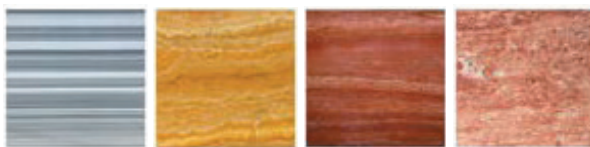
Corian® es un material compuesto patentado. Resistente a impactos, manchas y arañazos, cuenta con una superficie no porosa que evita la proliferación de bacterias y moho ayudando a mantener un espacio higiénico y seguro.



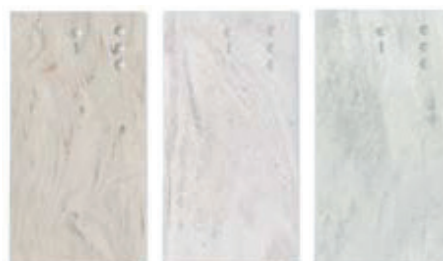
1. Carrara / 2. Green Guatemala / 3. Brown Forest / 4. New Sunny



5. Marmo Tramonto Rosso / 6. Sahara Noir Marble / 7. Arabescato Orobico Rosso / 8. Striato Olimpo



9. Striped Gray / 10. Yellow Travertine / 11. Red Travertine / 12. Travertino Rosa



1. Dune Prima / 2. Limestone Prima / 3. Carrara Lino



4. Glacier White / 5. Dove / 6. Carbon Concrete



7. Elegant Gray / 8. Deep Cloud / 9. Deeo Nocturne

1. Carrara / 2. Green Guatemala / 3. Brown Forest / 4. New Sunny / 5. Marmo Tramonto Rosso / 6. Sahara Noir Marble / 7. Arabescato Orobico Rosso / 8. Striato Olimpo / 9. Striped Gray / 10. Yellow Travertine / 11. Red Travertine / 12. Travertino Rosa

1. Dune Prima / 2. Limestone Prima / 3. Carrara Lino / 4. Glacier White / 5. Dove / 6. Carbon Concrete / 7. Elegant Gray / 8. Deep Cloud / 9. Deeo Nocturne

# ENFRIADORES



pág. 21



pág. 22



pág. 23



pág. 24

MODELO	HA UNDER Q1 CA	HA UNDER Q1 SW	HA UNDER Q2 CA	HA UNDER Q2 SW	HA UNDER BAR 50	HA UNDER Q3 CA	HA UNDER Q3 SW
Referencia	890Q008	890Q008.0	890Q009	890Q009.0	895BV0062	890Q010	890Q010.0
Aguas							
Número de aguas	2	3	2	3	2	2	3
Sistema de refrigeración	Banco de hielo		Banco de hielo		Banco de hielo	Banco de hielo	
Compresor HP	1/12	1/12	1/7	1/7	1/8	1/7	1/7
Alimentación eléctrica	220-230V - 50Hz	220-230V - 50Hz	220-230V - 50Hz	220-230V - 50Hz	230V - 50Hz	230V - 50Hz	230V - 50Hz
Cubeta banco de hielo	4,3 L	4,3 L	7 L	7 L	9 L	7 L	7 L
Dispensación de agua fría en continuo*	6 L	6 L	10 L	10 L	40 L	20 L	20 L
Volumen carbonatador (L)	-	0,5 L	-	1L	-	-	1 L
Conexión de entrada de agua	8 mm	8 mm	8 mm	8 mm	8 mm	8 mm	8 mm
Conexión de entrada de CO <sub>2</sub>	-	6 mm	-	6 mm	-	-	8 mm
Dimensiones (L x An x Al) [cm]	35 x 20,4 x 42		38,6 x 35,3 x 29,1		40 x 25 x 40	38,6 x 35,3 x 29,1	
Peso en vacío	21 kg	21 kg	19,5 kg	19,5 kg	20 kg	19,5 kg	19,5 kg
Disponible en stock	En stock	Bajo pedido	Bajo pedido	Bajo pedido	En stock	Bajo pedido	En stock



pág. 25



pág. 26



pág. 27



pág. 28

MODELO	HA UNDER BAR CA 90	HA UNDER BAR 90 SW MR	HA UNDER Q3 XL CA	HA UNDER Q3 XL SW	HA UNDER Q4 CA	HA UNDER Q4 SW	HA UNDER PRO 200
Referencia	895BV0007	890BV0002	890Q010.1	890Q010.2			895BV0012.0
Aguas							
Número de aguas	2	3	2	3	2	3	3
Sistema de refrigeración	Banco de hielo		Banco de hielo		Banco de hielo		Banco de hielo
Compresor HP	1/4	1/4			1/3	1/3	1/2
Alimentación eléctrica	230V - 50Hz	230V - 50Hz			220-230V - 50Hz	220-230V - 50Hz	230V - 50Hz
Cubeta banco de hielo	14 L	14 L			22 L	22 L	60 L
Dispensación de agua fría en continuo*	80 L	80 L			80 L	80 L	150 L
Volumen carbonatador (L)	-	1L			-	1L	2 L
Conexión de entrada de agua	3/8"	3/8"			8 mm	8 mm	3/8"
Conexión de entrada de CO <sub>2</sub>	-	3/8"			-	8 mm	3/8"
Dimensiones (L x An x Al) [cm]	54 x 31 x 49				49,3 x 31,7 x 56,5		61 x 43 x 69
Peso en vacío	38 kg	39 kg			40 kg	40 kg	58 kg
Disponible en stock	En stock	En stock	Bajo pedido	Bajo pedido	Bajo pedido	Bajo pedido	En stock

\* Capacidad variable en función de lugar de instalación, temperatura ambiente, ventilación del espacio y delta de temperatura.



# HA UNDER Q1

## Generador de frío

- Sistema de refrigeración **por banco de hielo**.
- Regulador de caudal incluido.
- Chasis de skinplate, cristal frontal o aluminio vidriado.

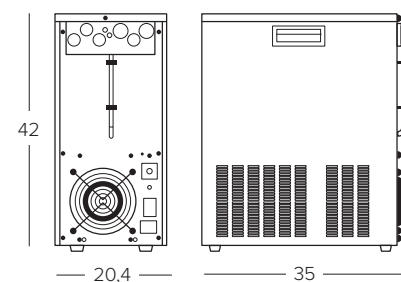


### DATOS TÉCNICOS

MODELO	CA	SW
Aguas		
Número de aguas	2	3
Sistema de refrigeración	Banco de hielo	
Compresor HP	1/12	
Alimentación eléctrica	220-230V - 50Hz	
Cubeta banco de hielo	4,3 L	
Dispensación de agua fría en continuo*	6 L	
Volumen carbonatador	-	0,5 L
Conexión de entrada de agua	8 mm	
Conexión de entrada de CO <sub>2</sub>	-	6 mm
Peso en vacío	21 kg	

\* Capacidad variable en función de lugar de instalación, temperatura ambiente, ventilación del espacio y delta de temperatura.

### DIMENSIONES (cm)



CÓDIGO	MODELO
890Q008	<b>HA UNDER Q1 CA</b>
890Q008.0	<b>HA UNDER Q1 SW</b>
895BV0004	Manoreductor de presión CO <sub>2</sub> - 7 Bar
526004	Recta tubo 3/8 - rosca hembra 1/4



# HA UNDER Q2

## Generador de frío - carbonatador

- Sistema de refrigeración **por banco de hielo**.
- Regulador de caudal incluido.
- Skinplate / acero inoxidable.

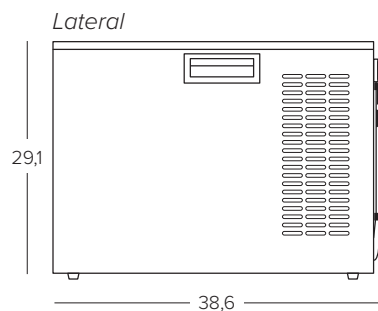
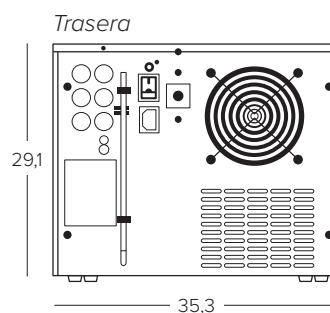


### DATOS TÉCNICOS

MODELO	CA	SW
Aguas		
Número de aguas	2	3
Sistema de refrigeración	Banco de hielo	
Compresor HP	1/7	
Alimentación eléctrica	230V - 50Hz	
Cubeta banco de hielo	7 L	
Dispensación de agua fría en continuo*	10 L	
Volumen carbonatador	-	1 L
Conexión de entrada de agua	8 mm	
Conexión de entrada de CO <sub>2</sub>	-	6 mm
Peso en vacío	19,5 kg	

\* Capacidad variable en función de lugar de instalación, temperatura ambiente, ventilación del espacio y delta de temperatura.

### DIMENSIONES (cm)



CÓDIGO	MODELO
890Q009	<b>HA UNDER Q2 CA</b>
890Q009.0	<b>HA UNDER Q2 SW</b>
895BV0004	Manoreductor de presión CO <sub>2</sub> - 7 Bar
526004	Recta tubo 3/8 - rosca hembra 1/4





# HA UNDER BAR 50

## Generador de frío

- Sistema de refrigeración por banco de hielo.
- Chasis de acero y acabado en aluminio anodizado con cantos redondeados.

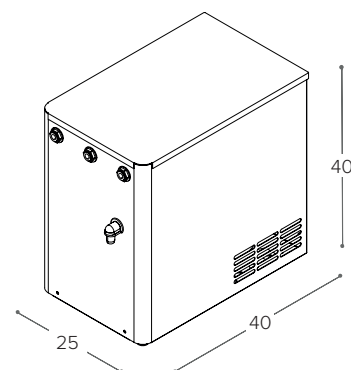


### DATOS TÉCNICOS

MODELO	CA
Aguas	 
Número de aguas	2
Sistema de refrigeración	Banco de hielo
Compresor HP	1/8
Alimentación eléctrica	230V - 50Hz
Cubeta banco de hielo	9 L
Dispensación de agua fría en continuo*	40 L
Volumen carbonatador	-
Conexión de entrada de agua	8 mm
Conexión de entrada de CO <sub>2</sub>	-
Peso en vacío	20 kg

\* Capacidad variable en función de lugar de instalación, temperatura ambiente, ventilación del espacio y delta de temperatura.

### DIMENSIONES (cm)



CÓDIGO

MODELO

895BV0062

HA UNDER BAR CA 50



# HA UNDER Q3

## Generador de frío - carbonatador

- Sistema de refrigeración **por banco de hielo**.
- Regulador de caudal incluido.
- Skinplate / acero inoxidable.

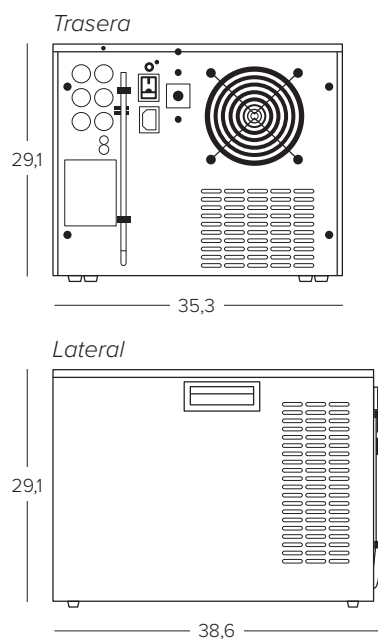


### DATOS TÉCNICOS

MODELO	CA	SW
Aguas		
Número de aguas	2	3
Sistema de refrigeración	Banco de hielo	
Compresor HP	1/7	
Alimentación eléctrica	230V - 50Hz	
Cubeta banco de hielo	7 L	
Dispensación de agua fría en continuo*	20 L	
Volumen carbonatador	-	1 L
Conexión de entrada de agua	8 mm	
Conexión de entrada de CO <sub>2</sub>	-	8 mm
Peso en vacío	19,5 kg	

\* Capacidad variable en función de lugar de instalación, temperatura ambiente, ventilación del espacio y delta de temperatura.

### DIMENSIONES (cm)



CÓDIGO	MODELO
890Q010	<b>HA UNDER Q3 CA</b>
890Q010.0	<b>HA UNDER Q3 SW</b>
895BV0004	Manoreductor de presión CO <sub>2</sub> - 7 Bar
526004	Recta tubo 3/8 - rosca hembra 1/4





# HA UNDER BAR 90

## Generador de frío - carbonatador

- Sistema de refrigeración por banco de hielo.
- Chasis de acero y acabado en aluminio anodizado con cantos redondeados.
- Sistema de recirculación: el punto de dispensación puede estar hasta a 6m de distancia del enfriador.
- **Incorpora tecnología ISOTECH PLUS.**

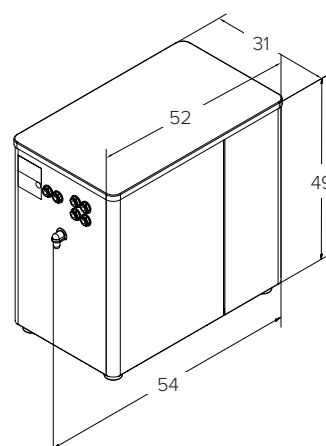


### DATOS TÉCNICOS

MODELO	CA	SW
Aguas		
Número de aguas	2	3
Sistema de refrigeración	Banco de hielo	
Compresor HP	1/4	
Alimentación eléctrica	230V - 50Hz	
Cubeta banco de hielo	14 L	
Dispensación de agua fría en continuo*	80 L	
Volumen carbonatador	-	1 L
Conexión de entrada de agua	3/8"	
Conexión de entrada de CO <sub>2</sub>	-	3/8"
Peso en vacío	38 kg	39 kg

\* Capacidad variable en función de lugar de instalación, temperatura ambiente, ventilación del espacio y delta de temperatura.

### DIMENSIONES (cm)



CÓDIGO	MODELO
895BV0007	<b>HA UNDER BAR CA 90</b>
890BV0002	<b>HA UNDER BAR SW 90 MR</b> (incluye manoreductor - 895BV0004)
895BV0004	Manoreductor de presión CO <sub>2</sub> - 7 Bar
526004	Recta tubo 3/8 - rosca hembra 1/4



# HA UNDER Q3 XL

## Generador de frío - carbonatador

- Sistema de refrigeración **por banco de hielo**.
- Regulador de caudal incluido.
- Skinplate / acero inoxidable.



### DATOS TÉCNICOS

MODELO	CA	SW
Aguas		
Número de aguas	2	3
Sistema de refrigeración	Banco de hielo	
Compresor HP		
Alimentación eléctrica	230V - 50Hz	
Cubeta banco de hielo		
Dispensación de agua fría en continuo*		
Volumen carbonatador	-	
Conexión de entrada de agua		
Conexión de entrada de CO <sub>2</sub>	-	
Peso en vacío		

\* Capacidad variable en función de lugar de instalación, temperatura ambiente, ventilación del espacio y delta de temperatura.

### DIMENSIONES (cm)

A consultar.

CÓDIGO	MODELO
890Q010.1	<b>HA UNDER Q3 XL CA</b>
890Q010.2	<b>HA UNDER Q3 XL SW</b>
895BV0004	Manoreductor de presión CO <sub>2</sub> - 7 Bar
526004	Recta tubo 3/8 - rosca hembra 1/4



# HA UNDER Q4

## Generador de frío - carbonatador

- Sistema de refrigeración **por banco de hielo**.
- Regulador de caudal incluido.
- Chasis skinplate, base de acero inoxidable.

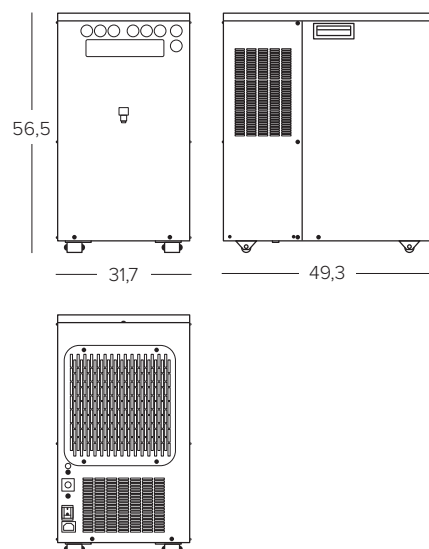


### DATOS TÉCNICOS

MODELO	CA	SW
Aguas		
Número de aguas	2	3
Sistema de refrigeración	Banco de hielo	
Compresor HP	1/3	
Alimentación eléctrica	220-230V - 50Hz	
Cubeta banco de hielo	22 L	
Dispensación de agua fría en continuo*	80 L	
Volumen carbonatador	-	1 L
Conexión de entrada de agua	8 mm	
Conexión de entrada de CO <sub>2</sub>	-	8 mm
Peso en vacío	34 kg	

\* Capacidad variable en función de lugar de instalación, temperatura ambiente, ventilación del espacio y delta de temperatura.

### DIMENSIONES (cm)



CÓDIGO	MODELO
890Q011	<b>HA UNDER Q4 CA</b>
890Q011.0	<b>HA UNDER Q4 SW</b>
895BV0004	Manoreductor de presión CO <sub>2</sub> - 7 Bar
526004	Recta tubo 3/8 - rosca hembra 1/4



# HA UNDER PRO 200

## Generador de frío - carbonatador

- Sistema de refrigeración por banco de hielo.
- Chasis de acero y acabado en aluminio anodizado con cantos redondeados.
- Sistema de recirculación: el punto de dispensación puede estar hasta a 8m de distancia del enfriador.
- **Incorpora tecnología ISOTECH PLUS.**

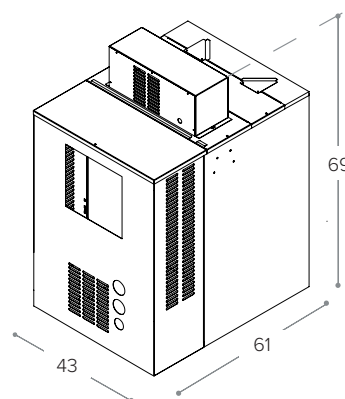


### DATOS TÉCNICOS

MODELO	SW
Aguas	
Número de aguas	2
Sistema de refrigeración	Banco de hielo
Compresor HP	1/2
Alimentación eléctrica	230V - 50Hz
Cubeta banco de hielo	60 L
Dispensación de agua fría en continuo*	150 L
Volumen carbonatador	2 L
Conexión de entrada de agua	3/8"
Conexión de entrada de CO <sub>2</sub>	3/8"
Conexión entrada de recirculación	1/2"
Peso en vacío	58 kg

\* Capacidad variable en función de lugar de instalación, temperatura ambiente, ventilación del espacio y delta de temperatura.

### DIMENSIONES (cm)



### CÓDIGO      MODELO

895BV0012.0	<b>HA UNDER PRO SW 200</b>
895BV0004	Manoreductor de presión CO <sub>2</sub> - 7 Bar
526004	Recta tubo 3/8 - rosca hembra 1/4



# HA KOLUMN IRIS

## Dosificación manual

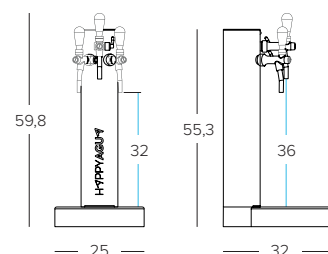
- Instalación de la columna en barra/mostrador con sujeción en pinza.
- 1, 2 ó 3 grifos con cuerpo de acero inoxidable y mango negro.
- Acero inoxidable con acabado satinado.



### DATOS TÉCNICOS

MODELO	3 VÍAS
Aguas	3
Sistema de dispensación	Manual
Tipo de pulsador	Tirador
Dosis programables	-
Número de aguas	3
Grifos / Salidas de agua	3
Alimentación eléctrica	Input 100-240V-50/60Hz 0.4A Output 12.0V cc/ca 1.0QA-12.0w
Conexión de entrada de agua y CO <sub>2</sub>	Ø3/8" (tubo de color natural para fría, ambiente y con gas) no existe en la columna tubería para CO <sub>2</sub> , viene incorporada en el enfriador)
Recirculación	2 tubos de color negro Ø3/8"
Peso en vacío	4,90 kg

### DIMENSIONES (cm)



### BOTELLAS COMPATIBLES

**MILO:** 0,5L - 0,7L      **KEROS:** 0,5L      **GO!:** 0,5L  
**HALIA:** 0,5L - 0,75L      **MAUI:** 0,5L - 0,7L  
**NOMIA:** 0,5L - 0,7L      **ARH:** 0,5L - 0,7L  
**ARETUSA:** 0,35L - 1L      **I'M HAPPYAGUA:** 0,5L

### CÓDIGO      MODELO

890IN001      **HA KOLUMN IRIS** (Fijación pinza)



# PRINCESS

## Dosificación manual

- Instalación de la columna en barra/mostrador, empotrada o con sujeción en pinza.
- 1, 2 ó 3 grifos con cuerpo de acero inoxidable y mango cromado.
- Acero inoxidable con acabado satinado.



### DATOS TÉCNICOS

MODELO	1 VÍA	2 VÍAS	3 VÍAS
Aguas	1	2	3
Sistema de dispensación	Manual		
Tipo de pulsador	Tirador		
Dosis programables	-		
Número de aguas	1	2	3
Grifos / Salidas de agua	1	2	3
Alimentación eléctrica	-		
Conexión de entrada de agua y CO <sub>2</sub>	8 mm		
Recirculación	-	8 mm	
Peso en vacío	5,3 kg	5,8 kg	6,5 kg

### BOTELLAS COMPATIBLES

**MILO:** 0,5L - 0,7L

**HALIA:** 0,5L - 0,75L

**NOMIA:** 0,5L - 0,7L

**ARETUSA:** 0,35L - 1L

**KEROS:** 0,5L

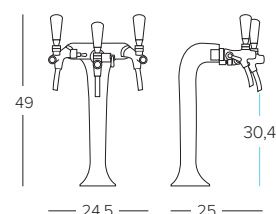
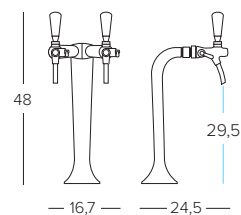
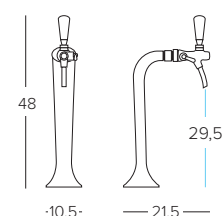
**MAUI:** 0,5L - 0,7L

**ARH:** 0,5L - 0,7L (0,7L sólo para modelo 3V)

**I'M HAPPYAGUA:** 0,5L

**GO!:** 0,5L

### DIMENSIONES (cm)



CÓDIGO	MODELO
890BV0045	<b>COLUMNA PRINCESS 1 VÍA</b> (Fijación pinza) <b>(bajo pedido)</b>
890BV0046	<b>COLUMNA PRINCESS 1 VÍA</b> (Fijación banco) <b>(bajo pedido)</b>
890BV0037	<b>COLUMNA PRINCESS 2 VÍAS</b> (Fijación pinza) <b>(bajo pedido)</b>
890BV0039	<b>COLUMNA PRINCESS 2 VÍAS</b> (Fijación banco) <b>(bajo pedido)</b>
890BV0051	<b>COLUMNA PRINCESS 3 VÍAS</b> (Fijación pinza) <b>(bajo pedido)</b>
890BV0052	<b>COLUMNA PRINCESS 3 VÍAS</b> (Fijación banco) <b>(bajo pedido)</b>



# HA KOLUMN SLIM

## Dosificación manual

- Instalación empotrada en barra / mostrador.
- Grifos "stout" fabricados internamente en acero inoxidable AISI 316 y equipados con un compensador que son perfectos para dispensar agua con gas.

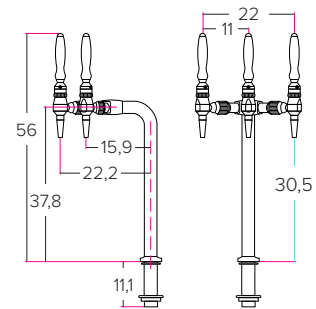


Opción acabado black bajo pedido

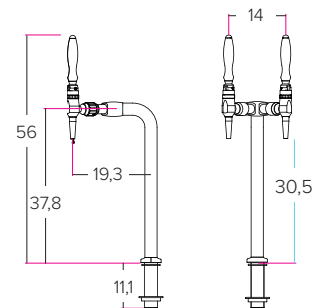
### DATOS TÉCNICOS

MODELO	2 VÍAS	3 VÍAS
Sistema de dispensación	Manual	Manual
Tipo de pulsador	Tirador	Tirador
Dosis programables	-	-
Número de aguas	2	3
Grifos / Salidas de agua	2	3
Alimentación eléctrica	-	-
Conexión de entrada de agua y CO <sub>2</sub>	8 mm	8 mm
Recirculación	-	-
Peso en vacío		

### DIMENSIONES (cm)



(Diámetro del orificio 30 mm)



### BOTELLAS COMPATIBLES

- MILO:** 0,5L - 0,7L      **MAUI:** 0,5L - 0,7L  
**HALIA:** 0,5L - 0,75L      **ARH:** 0,5L  
**NOMIA:** 0,5L - 0,7L      **I'M HAPPYAGUA:** 0,5L  
**ARETUSA:** 0,35L - 1L      **GO!:** 0,5L  
**KEROS:** 0,5L

CÓDIGO	MODELO
890Q006.1	<b>HA KOLUMN SLIM 2</b> (Fijación pinza)
890Q006.2	<b>HA KOLUMN SLIM 2</b> (Fijación banco)
890Q007.1	<b>HA KOLUMN SLIM 3</b> (Fijación pinza)
890Q007.2	<b>HA KOLUMN SLIM 3</b> (Fijación banco)



# HA TOWER Q PORTION

## Dosificación automática

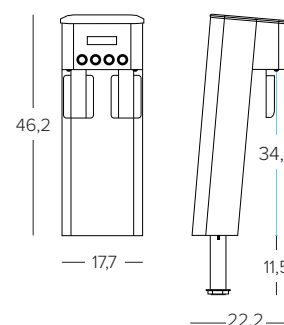
- Instalación de la columna en barra/mostrador o empotrada.
- Sistema de **2 dosis programables** por cada tipo de agua, provisto de caudalímetro completo y/o para dosificación individual. 2 salidas de agua de uso simultáneo.
- **Panel frontal LCD.**
- Botones de acero retroiluminados.
- Cuerpo fabricado íntegramente en acero inoxidable para una máxima robustez.
- Soporte incluido para el posicionamiento de la botella.



### DATOS TÉCNICOS

MODELO	
Aguas	
Sistema de dispensación	Automático
Tipo de pulsador	Botones
Dosis programables	2
Número de aguas	3
Grifos / Salidas de agua	2
Alimentación eléctrica	220V - 50Hz
Conexión de entrada de agua y CO <sub>2</sub>	8 mm
Recirculación	-
Peso en vacío	6 kg

### DIMENSIONES (cm)



### BOTELLAS COMPATIBLES

- |                            |                            |
|----------------------------|----------------------------|
| <b>MILO:</b> 0,5L - 0,7L   | <b>MAUI:</b> 0,5L - 0,7L   |
| <b>HALIA:</b> 0,5L - 0,75L | <b>ARH:</b> 0,5L - 0,7L    |
| <b>NOMIA:</b> 0,5L - 0,7L  | <b>I'M HAPPYAGUA:</b> 0,5L |
| <b>ARETUSA:</b> 0,35L - 1L | <b>GO!:</b> 0,5L           |
| <b>KEROS:</b> 0,5L         |                            |

CÓDIGO	MODELO
890Q005.1	<b>HA TOWER Q PORTION</b> (Fijación pinza)
890Q005.2	<b>HA TOWER Q PORTION</b> (Fijación banco)





# COOLER ANTRACITA RO 3T

## Dosificación manual

- Generador de frío y dispensador de agua en un solo chasis.
- Sistema de refrigeración en seco.
- Dispensación de agua fría, natural y caliente.
- Sistema de seguridad para agua caliente.
- Recoge-gotas de gran capacidad con indicador.
- **Portavasos incluido.**
- **Incluye tratamiento del agua por Ósmosis Inversa.**
- Bomba booster.

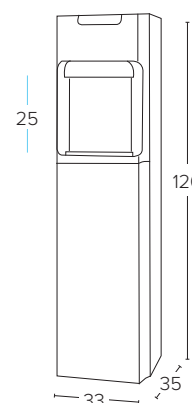


## DATOS TÉCNICOS

MODELO	
Aguas	
Sistema de dispensación	Manual
Tipo de pulsador	Pulsador
Dosis programables	-
Número de aguas	3
Grifos / Salidas de agua	1
Sistema de refrigeración	En seco
Alimentación eléctrica	230V - 50Hz
Cubeta banco de hielo	-
Dispensación de agua fría en continuo*	3,5 L
Dispensación de agua caliente en continuo*	2 L
Temperatura máxima agua caliente	75 °C
Conexión de entrada de agua	1/4"
Peso en vacío	33 kg

\* Capacidad variable en función de lugar de instalación, temperatura ambiente, ventilación del espacio y delta de temperatura.

## DIMENSIONES (cm)



## BOTELLAS COMPATIBLES

**NOMIA:** 0,5L - 0,7L

**ARETUSA:** 0,35L

**MILO:** 0,5L

**HALIA:** 0,5L

**DELOS:** 0,7L

**MAUI:** 0,5L

**KEROS:** 0,5L

**I'M HAPPYAGUA:** 0,5L

**GO!:** 0,5L - 0,6L

CÓDIGO	MODELO
880023	<b>COOLER ANTRACITA RO 3T</b>




# ECO-STANDARD WHITE COOLER RO 2T

## Dosificación manual

- Generador de frío y dispensador de agua en un solo chasis.
- Sistema de refrigeración en seco.
- Dispensación de agua fría y natural, fría y caliente o natural y caliente.
- Sistema de seguridad para agua caliente.
- Recoge-gotas con indicador.
- Display retroiluminado.
- **Incluye tratamiento del agua por Ósmosis Inversa.**
- Bomba booster.

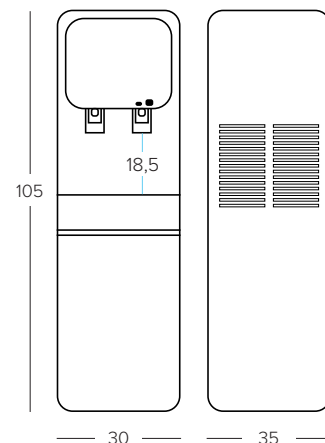


## DATOS TÉCNICOS

MODELO	
Aguas	
Sistema de dispensación	Manual
Tipo de pulsador	Pulsador
Dosis programables	-
Número de aguas	3
Grifos / Salidas de agua	2
Sistema de refrigeración	En seco
Alimentación eléctrica	230V - 50Hz
Cubeta banco de hielo	-
Dispensación de agua fría en continuo*	2 L
Dispensación de agua caliente en continuo*	5 L
Temperatura máxima agua caliente	70 °C
Conexión de entrada de agua	1/4"
Peso en vacío	24,5 kg

\* Capacidad variable en función de lugar de instalación, temperatura ambiente, ventilación del espacio y delta de temperatura.

## DIMENSIONES (cm)



## BOTELLAS COMPATIBLES

ARETUSA: 0,35L

CÓDIGO

MODELO

8803223000008B

**ECO-STANDARD WHITE COOLER RO 2T**



# ECO-STANDARD WHITE MINI COOLER RO 2T

## Dosificación manual

- Generador de frío y dispensador de agua en un solo chasis.
- Sistema de refrigeración en seco.
- Dispensación de agua fría y natural, fría y caliente o natural y caliente.
- Sistema de seguridad para agua caliente.
- Recoge-gotas con indicador.
- Display retroiluminado.
- **Incluye tratamiento del agua por Ósmosis Inversa.**
- Bomba booster.



TOP

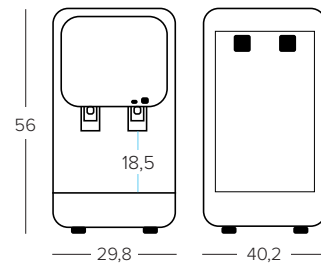


## DATOS TÉCNICOS

MODELO	
Aguas	
Sistema de dispensación	Manual
Tipo de pulsador	Pulsador
Dosis programables	-
Número de aguas	3
Grifos / Salidas de agua	2
Sistema de refrigeración	En seco
Alimentación eléctrica	230V - 50Hz
Cubeta banco de hielo	-
Dispensación de agua fría en continuo*	2 L
Dispensación de agua caliente en continuo*	5 L
Temperatura máxima agua caliente	70 °C
Conexión de entrada de agua	1/4"
Peso en vacío	20 kg

\* Capacidad variable en función de lugar de instalación, temperatura ambiente, ventilación del espacio y delta de temperatura.

## DIMENSIONES (cm)



## BOTELLAS COMPATIBLES

**ARETUSA:** 0,35L

CÓDIGO

MODELO

8803223000007B

**ECO-STANDARD WHITE MINI COOLER RO 2T**

IMAGEN	CÓDIGO	DESCRIPCIÓN
	895BV0004	Mano reductor de presión CO <sub>2</sub> - 7 Bar <i>Para botellas de CO<sub>2</sub></i>
	526004	Recta tubo 3/8 - hembra 1/4 <i>Conector para mano reductor 895BV0004</i>
	3302023461	Botella de CO <sub>2</sub> 0,6 kg <i>Para equipos pequeños</i>
		Botella de CO <sub>2</sub> 2 kg
	895ZE103	Regulador CO <sub>2</sub> mini 1/8" <i>Para botella de CO<sub>2</sub> de 0,6 kg</i>
	895003829	Tubería pitón (3 x 3/8" y 2x 1/2) €/metro
	522006.0	Unión Superseal Tubo 3/8" - Tubo 5/16" (8mm) (especial tubo inox.) <i>Para columna Princess.</i>
	522006	Unión Tubo 3/8" - Tubo 5/16 (8mm) <i>Para columnas Princess y Tower Huka.</i>
	528046	Recta - Espiga 8 mm - Tubo 6mm <i>Para columna Tower Huka.</i>
	524001	Unión "T" 3/8 x 3
	522001	Unión Tubo 3/8" - Tubo 3/8"
	525056	Codo: Espiga 3/8" - Tubo 3/8"
	524000	Unión "T" 1/4" x 3
	522002	Unión Tubo 3/8" - Tubo 1/4"
	522003	Unión Tubo 1/2" - Tubo 3/8" <i>Recirculación tubería pitón</i>

IMAGEN	CÓDIGO	DESCRIPCIÓN
	895BV0038	Grifo columna inox, mango cromado 5/8"
	895BV0019	Bandeja para columna <i>Fijación Banco</i>
		WATER BLOCK
	110217	Grifo cromado 2 aguas filtradas
	895BV0020	Medallón plano plástico (€/ud.)
	510004	Tubería PE 1/4" Blanca €/metro
	510012	Tubería PE 3/8" Blanca €/metro
	518000	Tubería PE 6 mm Negra €/metro
	518001	Tubería PE 8 mm Negra €/metro
	895BV0026	Manómetro manoreductor 0-250 (Alta presión) B+P 1/4" GAS
	895BV0027	Manómetro manoreductor 0-6 (Baja presión) B+P 1/4" GAS
	895BV0032	Pinza para columna (sin bandeja)
		Mango kolumn slim
		Grifo kolumn slim



# BOTELLAS SOSTENIBLES

Envases reutilizables: Reduce, Rellena y Repite

## VIDRIO

Respetuoso con el planeta.  
No altera ni sabor ni olor.  
Transparente.  
Material inocuo, higiénico.  
Infinitamente reciclable.

## ACERO INOXIDABLE

Acero inox. 304, alta calidad  
Doble pared, aislada al vacío;  
mantiene la temperatura.  
Saludable, libre de BPA.  
No altera ni sabor ni olor.  
A prueba de fugas.  
Reciclable.

## TRITÁN

No altera ni sabor ni olor.  
Transparente.  
Libre de BPA (*Bisphenol A*).  
A prueba de golpes y caídas.  
Práctica, ligera y portátil.  
Hermética e impermeable.  
Reciclable.

- ✓ Compromiso con el **medio ambiente**:  
Establecimiento libre de botellas de plástico.
- ✓ **Personaliza tu botella libremente** y  
promociona tu marca. Transmite una imagen  
unificada, innovadora y exclusiva.
- ✓ Una solución comprometida con los valores de  
**responsabilidad social y medioambiental**.
- ✓ **Elimina** las gestiones de compra, almacenamiento,  
devolución y reciclaje de las botellas.
- ✓ La botella puede constituir un objeto de  
**publicidad** para vender a tus clientes (posible  
colaboración con ONG's).
- ✓ Un recuerdo que el cliente compartirá en  
redes sociales, **potenciando la visibilidad y  
posicionamiento de tu establecimiento**.



**TENEMOS UN  
COMPROMISO CON  
NUESTRO PLANETA, ¿  
TE UNES?**

# BOTELLAS

## VIDRIO

### Botella modelo MILO

“ Milo o Melos es una pequeña isla volcánica griega del mar Egeo, perteneciente al archipiélago de las Cícladas. En sus costas se muestran interesantes fenómenos geológicos y hay restos arqueológicos de las etapas minoica, helenística, romana y bizantina. Su nombre es muy conocido porque en ella se encontró la famosa Venus de Milo.

	Milo 0,5L	Milo 0,7L
Referencia	895932	895933
Dimensiones ( A x B x C )	23,30 x 7,20 x 2,10 cm	25,95 x 8,10 x 2,15 cm
Tapón (no incluido) <i>Boca de rosca</i>	Tapón GPI 33 Negro	
	Tapón GPI 33 Plateado	
	Tapón GPI 33 Dorado	

HAPPYAGU premium



### Botella modelo HALIA

“ En la mitología griega, Halia (en griego antiguo ‘mar’) era una nereida, o bien una ninfa marina, hija de Ponto y Talasa y hermana, por tanto, de los Telquines.

	Halia 0,5L	Halia 0,75L
Referencia	895929	895930
Dimensiones ( A x B x C )	24,75 x 6,60 x 1,90 cm	27,25 x 7,55 x 1,90 cm
Tapón (no incluido) <i>Boca de rosca</i>	Tapón Europa nº7 Negro	



# BOTELLAS

## VIDRIO

### Botella modelo **NOMIA**

“ Nomia: En la mitología griega, náyades eran las ninfas de agua dulce —*fuentes, pozos, manantiales, arroyos y riachuelos*—, y encarnaban la divinidad del curso de agua que habitaban.

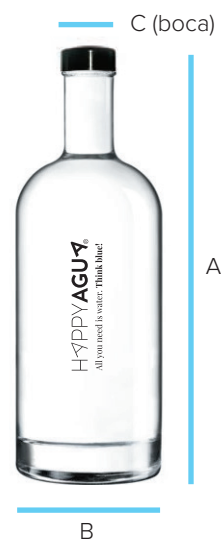
	Nomia 0,5L	Nomia 0,7L
Referencia	895917	895918
Dimensiones ( A x B x C )	19,00 x 8,20 x 1,85 cm	23,00 x 8,10 x 1,85 cm
Tapón (no incluido)	Tapón GPI 28 Negro	
Boca de rosca	Tapón GPI 28 Plateado	



### Botella modelo **ARETUSA**

“ Aretusa. Significa “la acuática”. Era hija de Nereo. Aretusa es la ninfa de un manantial, podía abrirse paso a través de las corrientes subterráneas del Peloponeso para salir a la superficie en la isla de Sicilia.

	Aretusa 0,35L	Aretusa 1L
Referencia	895916.1	895916.2
Dimensiones ( A x B x C )	17,75 x 7,40 x 1,85 cm	27,90 x 9,50 x 2,15 cm
Tapón (no incluido)	Tapón GPI 28 Negro	Tapón GPI 33 Negro
Boca de rosca	Tapón GPI 28 Plateado	Tapón GPI 33 Plateado
	-	Tapón GPI 33 Dorado





# BOTELLAS

## VIDRIO

### Botella modelo KEROS

- “ La isla de Keros es una pequeña isla griega deshabitada del mar Egeo, perteneciente al archipiélago de las Cícladas. En la actualidad la isla se encuentra deshabitada, aunque en distintas excavaciones se han encontrado restos de la antigua civilización cicládica que floreció sobre el año 2500 a. C.

Keros 0,5L	
Referencia	895943
Dimensiones ( A x B x C )	22,00 (sin tapón 21,5) x 6,50 x 3,35 cm
Tapón de rosca incluido.	



### Botella modelo MAUI

- “ Maui es una isla del archipiélago de Hawái. Toma su nombre del semidiós polinesio que, según la leyenda, creó el archipiélago de Hawái, pescando las islas del fondo del mar con un anzuelo mágico.

	Maui 0,5L	Maui 0,7L
Referencia	895944	895945
Dimensiones ( A x B x C )	22,5 x 7,2 x 4,3 cm	28,5 x 7,9 x 4,3 cm
Tapón de rosca incluido		
Área de personalización (Alto x Ancho): 17 x 6,8 cm		



# BOTELLAS

## VIDRIO

### Botella AGUA RECIÉN HECHA®

- “ Un envase que aporta **valor añadido, posicionamiento y distinción.**  
**Solidaria:** Por cada botella vendida, se dona 1€ al proyecto “Agua Para Todos” de la ONG Ingeniería Sin Fronteras para financiar proyectos que garantizan el acceso y saneamiento al agua.

	Agua Recién Hecha 0,5L	Agua Recién Hecha 0,7L
Referencia	895904	895901
Dimensiones ( A x B x C )	27,18 x 7,50 x 2,80 cm	30,20 x 8,20 x 2,80 cm
Tapón (no incluido) Vinolok	895902	Tapón Vinolok transparente
	895902.0	Tapón Vinolok anilla azul

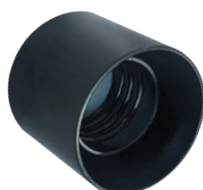


## TAPONES

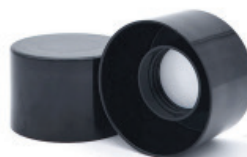
REFERENCIA	DESCRIPCIÓN	BOTELLAS COMPATIBLES
895907	Tapón GPI28 (rosca) Negro (Ø 19 mm)	Aretusa 0,35 L Nomia 0,5 L y 0,7 L
895907.1	Tapón GPI28 (rosca) Plateado (Ø 19 mm)	
895908	Tapón GPI33 (rosca) Negro (Ø 21,5 mm)	Aretusa 1 L, Milo 0,5 L y 0,7 L
895908.1	Tapón GPI33 (rosca) Plateado (Ø 21,5 mm)	
895908.2	Tapón GPI33 (rosca) Dorado (Ø 21,5 mm)	
895931	Tapón Europa nº7 (rosca) Negro (Ø 18,8 mm)	Halia 0,5 L y 0,75 L
895902	Tapón Vinolok transparente	Agua Recién Hecha 0,5L y 0,7L
895902.0	Tapón Vinolok anilla azul	
895946	Tapón Maui Negro	Maui 0,5L y 0,7L
895947	Tapón Maui Gris	



Tapón GPI Negro, Dorado y Plateado



Tapón Europa nº 7



Tapón Maui



Tapón Vinolok

# PERSONALIZACIÓN


## VIDRIO

Las botellas de vidrio se personalizan mediante serigrafía vitrificada.












### Ventajas:

- ✓ Resistente a altas temperaturas: microondas y lavavajillas.
- ✓ Alta calidad y durabilidad.
- ✓ Colores personalizados (imprescindible realización previa de una muestra)
- ✓ Disponibilidad de colores metalizados con acabado brillante y acabado símil ácido.
- ✓ Acabado con relieve.

### Colores Básicos

 VB-2154 Verde Hierba	 VB-2291 Amarillo	 VB-2292 Rojo
 VB-2428 Verde Turquesa	 VB-2402 Rosa	 VB-2293 Rojo Oscuro
 VB-2296 Verde Musgo	 VB-2025 Mate	 VB-2132 Marrón Rojizo
 VB-2658 Azul Turquesa	 VB-2402 Blanco	 VB-2253 Marrón Arcilla
 VB-2018 Azul Pastel	 VB-2165 Azul Verdoso	 VB-2305 Marrón
 VB-2500 Azul Claro	 VB-2294 Azul Cobalto	 VB-2259 Gris Señalización

### Colores Especiales

 VR-240 P.101 C	 VR-204 P.2389
 VR-7559 P.021 C	 VR-205 P.7703
 VR 3098 Símil Oro	 VR-209 P.661 C
 VR 5121 Símil Plata	 VR-208 P.295 C
 P.425C	 VR-231 P.7740 C
	 VR-181 P.258 C

Los colores son aproximados y pueden variar respecto al Pantone correspondiente.

### Personalización:

DESCRIPCIÓN		REF.	
Fotolito serigrafía (sólo primera impresión)		895915	
Muestra botella (1 ud.) Incluye: botella, tapón, fotolito, serigrafía y portes		895915.1	
Cambio de color serigrafía		895915.2	
Manipulación botellas sin serigrafiar		-	
SERIGRAFÍA	COLOR. NEGRO	COLOR BÁSICO	COLOR ESPECIAL
DESCRIPCIÓN	REF.	REF.	REF.
Serigrafía 54 uds.	895920	895920.1	895920.2
Serigrafía 102 uds.	895921	895921.1	895921.2
Serigrafía 150 uds.	895922	895922.1	895922.2
Serigrafía 204 uds.	895923	895923.1	895923.2
Serigrafía 300 uds.	895924	895924.1	895924.2
Serigrafía 504 uds.	895925	895925.1	895925.2
Serigrafía 1.002 uds.	895926	895926.1	895926.2

# BOTELLAS REUTILIZABLES

## VIDRIO

### Botella modelo MILO 0,7 L

Incluye: botella, tapón y personalización.

Milo 0,7L	
Referencia	895933HA



### Botella modelo ARETUSA 1 L

Incluye: botella, tapón y personalización.

Aretusa 1L	
Referencia	895916.3



# BOTELLAS REUTILIZABLES

## ACERO INOXIDABLE

### BOTELLA TÉRMICA I'M HappyAgua

ACERO INOX. 304 DOBLE CAPA

Incluye tapón



**ANTI-DESLIZANTE**  
Sin condensación



**MEDIO AMBIENTE**  
¡1 envase para toda la vida!



**TÉRMICA**  
Conserva frío/calor



**SALUDABLE**  
Libre de Bisphenol A



**ALTA CALIDAD**  
Acero inoxidable 304



**A PRUEBA DE FUGAS**  
Tapón hermético



#### Botella

I'M HAPPYAGUA 0,5L	
Ref. NEGRO	895936
Ref. AZUL	895934
Ref. VERDE	895935
Dimensiones (A x B)	23,50 x 7,50 cm

#### Personalización:

REF.	GRABADO LÁSER (TAPÓN)
895941	Fotomecánica + Producción
895937	Personalización 30 uds.
895938	Personalización 50 uds.
895939	Personalización 100 uds.
895940	Personalización 250 uds.



### CAJA OPEN BOX

9 botellas del mismo color

Pack ya montado entregado en caja expositora de cartón kraft open box.

OPEN BOX - I'M HAPPYAGUA 0,5L	
Ref. NEGRO	GS895936.5
Ref. AZUL	GS895934.5
Ref. VERDE	GS895935.5
Dimensiones (A1 / A2 x B x C)	38,80 / 27,00 x 23,70 x 23,70 cm



# BOTELLAS REUTILIZABLES

## TRITÁN

### Botella modelo GO!

- Botella de tritán, libre de BPA (bisphenol), cadmio y metales pesados, con certificado de grado alimentario.
- Sostenible: larga vida útil, reutilizable.
- Respetuosa con el medio ambiente y 80% reciclable.
- Práctica, ligera y portable. Ideal para zona de piscina, spa, playa, picnic y gimnasios.
- Resistente al calor, golpes y caídas.
- Diseño libre.

	GO! 0,5L
Dimensiones ( A x B x C )	20,50 x 6,00 x 3,40 cm

\* Área de marcaje: 170 x 90 mm (consultar otras opciones de personalización).  
Plazo de entrega: 5 semanas a partir de la aprobación del diseño definitivo.



## BOTELLA GO!

**Tapón hermético de aluminio**

**Tritán - BPA Free**  
Reutilizable, Reciclable y Reciclable

**Ligera y resistente**

**Boca ancha**  
Bebe fácilmente mientras haces ejercicio  
Refresca tu HappyAqua con cubitos de hielo  
Fácil de limpiar

**Agua 10**  
No altera el sabor ni el olor del agua

**Tu botella, tu marca**

**Segura:** Homologada por los principales certificados de calidad



# HAPPYAGUA®

All you need is water. **Think blue!**

[www.happyagua.com](http://www.happyagua.com)



Compromiso Responsabilidad Medioambiental

Esta tarifa ha sido impresa en papel reciclado con certificado C2C Silver: ha sido fabricado según los estándares de sostenibilidad, responsabilidad social y calidad fijados por Cradle to Cradle.

